

INSTALACIÓN DEL EXTRACTOR (INSTALACIÓN EN TECHO)

1

Techo $\varnothing 125$ Pared Exterior

Hacer el agujero en la pared exterior y en el techo de acuerdo al tipo de producto.

2

Cuerpo del Extractor
Tornillos de madera (14x30, 4 piezas)
Rejilla

Aflojar el tornillo en la parte inferior del producto. Luego sacar rejilla y cubierta de la caja de los cables.

3

Conducto

Alinear el conducto y luego fijarlo.

4

Cuerpo del extractor
Tornillos

Instalar el cuerpo del extractor en el agujero de la pared y luego fijar la posición de los cuatro tornillos que se incluyen.

5

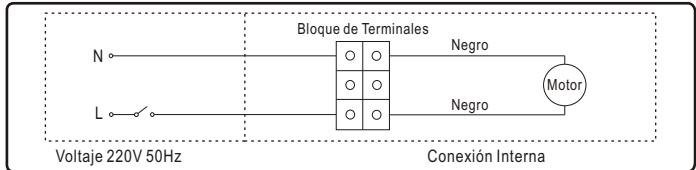
Tornillo
Rejilla

Vuelva a colocar la rejilla en el techo y luego fije el tornillo de la parte inferior del extractor.

6

Conecte el cable como lo indica el diagrama de circuito. Luego encienda y pruebe el funcionamiento.

DIAGRAMA ELÉCTRICO



MANTENIMIENTO

PRECAUCIONES

- Antes de reparar o limpiar los extractores, verificar que se encuentre apagado el interruptor de encendido. Sistema de seguridad previene que extractor se active accidentalmente.
- Nunca use químicos para limpiar el extractor.
- Nunca sumerja el motor u otra parte eléctrica del extractor en agua.
- No sumerja las partes plásticas en agua a más de 60°C.
- Utilizar un paño húmedo o una aspiradora para limpiar el interior, no dañe la conexión del cableado.
- Sólo cuando todas las piezas estén limpias y secas, se podrán instalar nuevamente.

GARANTÍA

Tres años de garantía.

Gracias por preferir nuestros productos.

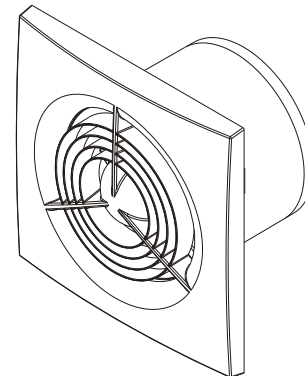
Broan garantiza al consumidor original de su producto (s) que éste estará libre de defectos en materiales y su fabricación, por un periodo de tres años a partir de la fecha de compra. Durante este periodo, Sodimac podrá reemplazar cualquier producto que se encuentre defectuoso bajo condiciones normales de uso.

NO EXISTE OTRA GARANTÍA, EXPRESA O IMPLÍCITA, QUE INCLUYA EL COSTO DE RETIRAR EL PRODUCTO DEFECTUOSO, REPARAR EL PRODUCTO DEFECTUOSO, LA INSTALACIÓN DEL PRODUCTO O PARA EL COSTO DEL TRANSPORTE DEL PRODUCTO DEFECTUOSO A SODIMAC.

Esta garantía no cubre: (a) otros países aparte de Chile (b) mantenimiento y servicios anormales (c) los productos o piezas que hayan sido objeto de mal uso, negligencia, catástrofes naturales o accidentes (fuera del control de Broan), mantenimiento o reparación inadecuado (que no sea por parte de Sodimac) (d) instalación defectuosa o instalación contraria a las recomendadas (e) cualquier otro producto (s) con un número de modelo diferente al adquirido inicialmente.

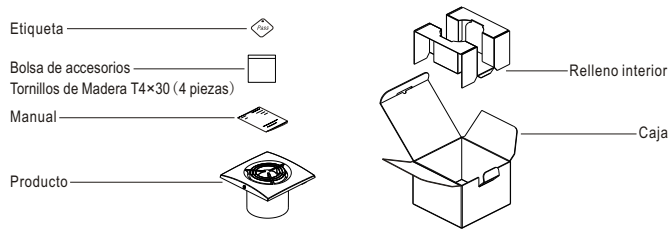
Al momento de solicitar los servicios de garantía, usted debe (a) contactar a Sodimac (b) entregar el número de modelo y (c) presentar factura o boleta de la compra original.

B200S

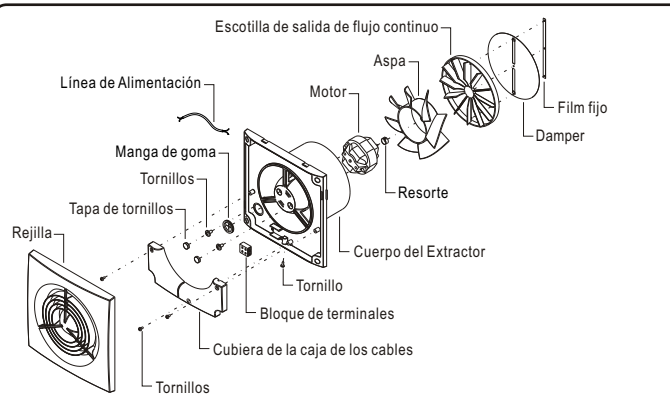


EMBALAJE Y LISTA DE ACCESORIOS

El embalaje y accesorios que contiene el producto se detallan a continuación. Por favor revíselos al abrir la caja. Si existe alguna pregunta, por favor póngase en contacto con la tienda de Sodimac más cercana.



ESTRUCTURA DEL PRODUCTO



PARÁMETROS TÉCNICOS

Modelo	Voltaje (V/Hz)	Potencia (W)	Flujo de Aire (m³/h)	Ruido (dB)	Superficie habitación (m²)	Diámetro del conducto (mm)
B200S	220/50	17	129	42	8-14	Ø125

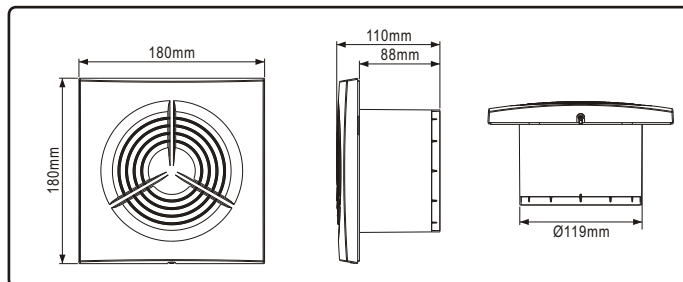
LEAY GUARDE ESTAS INSTRUCCIONES

- No instalar extractor cerca de fuentes de altas temperaturas o en lugares con mucha humedad en el aire.
- La distancia entre el suelo y la rejilla del extractor debe tener una distancia mínima de 2,3 metros.



- PRECAUCIONES**
- No usar para extraer materiales peligrosos, explosivos y gases.
 - Cuando el extractor este conectado a la fuente de alimentación con una toma de corriente, el enchufe debe cumplir con los requerimientos de la norma IEC 60335-1. Cuando el extractor este conectado directamente a la fuente de alimentación, se debe utilizar un interruptor de polaridad con una distancia entre contactos de al menos 3 mm. La línea de alimentación debe tener conexión a tierra y soportar un mínimo de 10A.
 - La renovación del aire es necesaria para una correcta combustión y escape de los gases generados por la quema de combustibles, evitando así que se acumulen humos de combustión.
 - No instalar el interruptor del extractor cerca de una tina de baño o ducha.
 - No instalar en el exterior.
 - No abrir la rejilla del extractor cuando esté en funcionamiento.
 - Sólo personal calificado puede reemplazar el cable de alimentación cuando esté dañado.
 - No está permitida la utilización de este aparato a personas (incluidos niños) con capacidades físicas y mentales reducidas o que carecen de experiencia en la utilización de equipos eléctricos, a menos que se encuentren bajo supervisión o reciban instrucciones para su seguridad. Los niños tienen que ser supervisados para asegurar de que no jueguen con el aparato.
 - La sección o grosor del cable de alimentación recomendado para este extractor es de 2x0.5mm².
 - Si el cable de alimentación está dañado, por favor diríjase a la tienda de Sodimac más cercana.

ESTRUCTURA Y DIMENSIONES DEL PRODUCTO



INSTALACIÓN DEL EXTRACTOR (INSTALACIÓN EN PARED)

